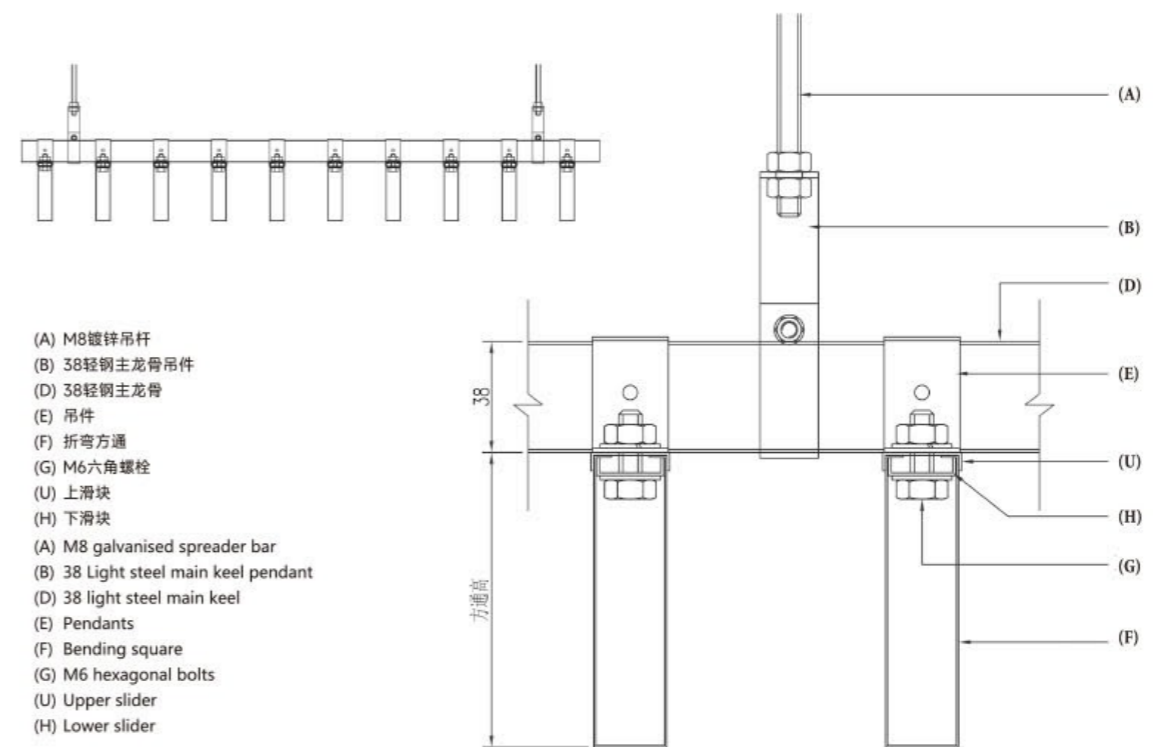
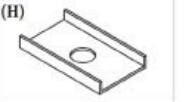
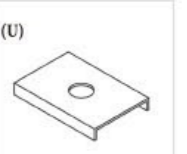
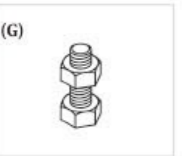
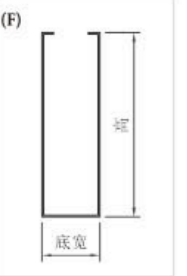
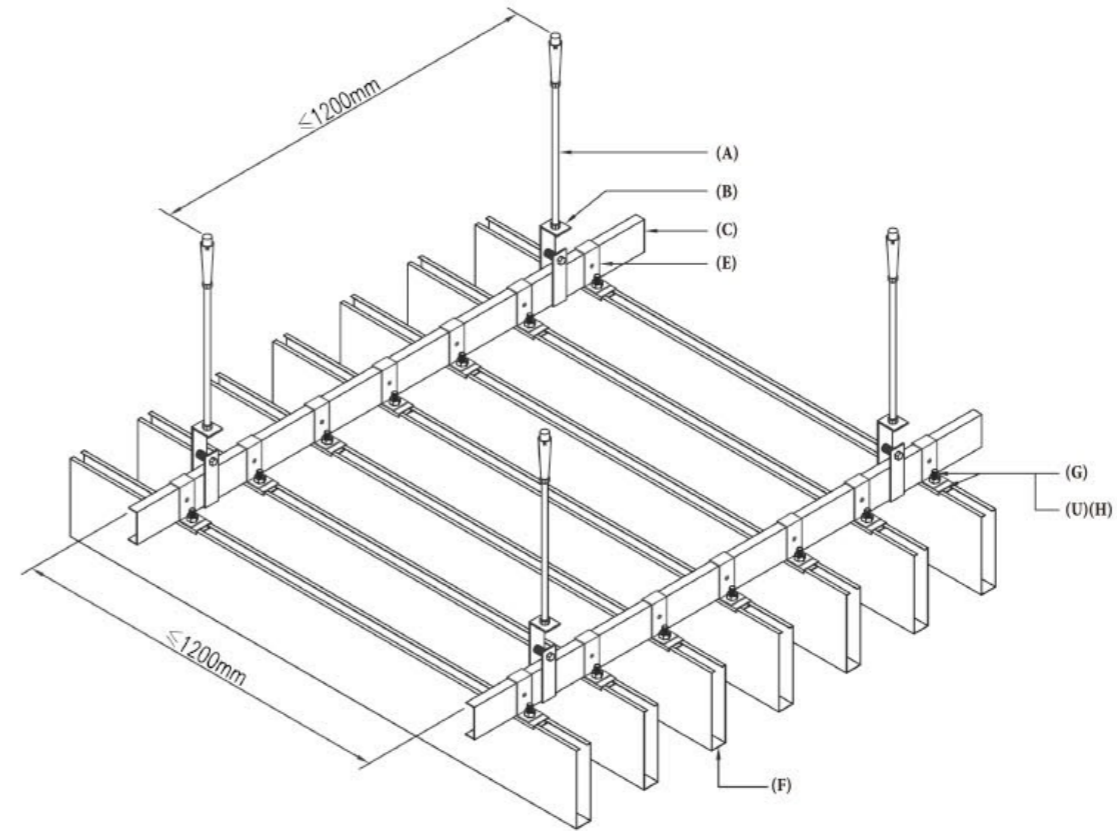


安装示意图 INSTALLATION DIAGRAM



- (A) M8镀锌吊杆
- (B) 38轻钢主龙骨吊件
- (D) 38轻钢主龙骨
- (E) 吊件
- (F) 折弯方通
- (G) M6六角螺栓
- (U) 上滑块
- (H) 下滑块
- (A) M8 galvanised spreader bar
- (B) 38 Light steel main keel pendant
- (D) 38 light steel main keel
- (E) Pendant
- (F) Bending square
- (G) M6 hexagonal bolts
- (U) Upper slider
- (H) Lower slider

Section Drawing / 正面节点图

JMT-L4.4
U-BAFFLE SYSTEM
U型方通天花系统