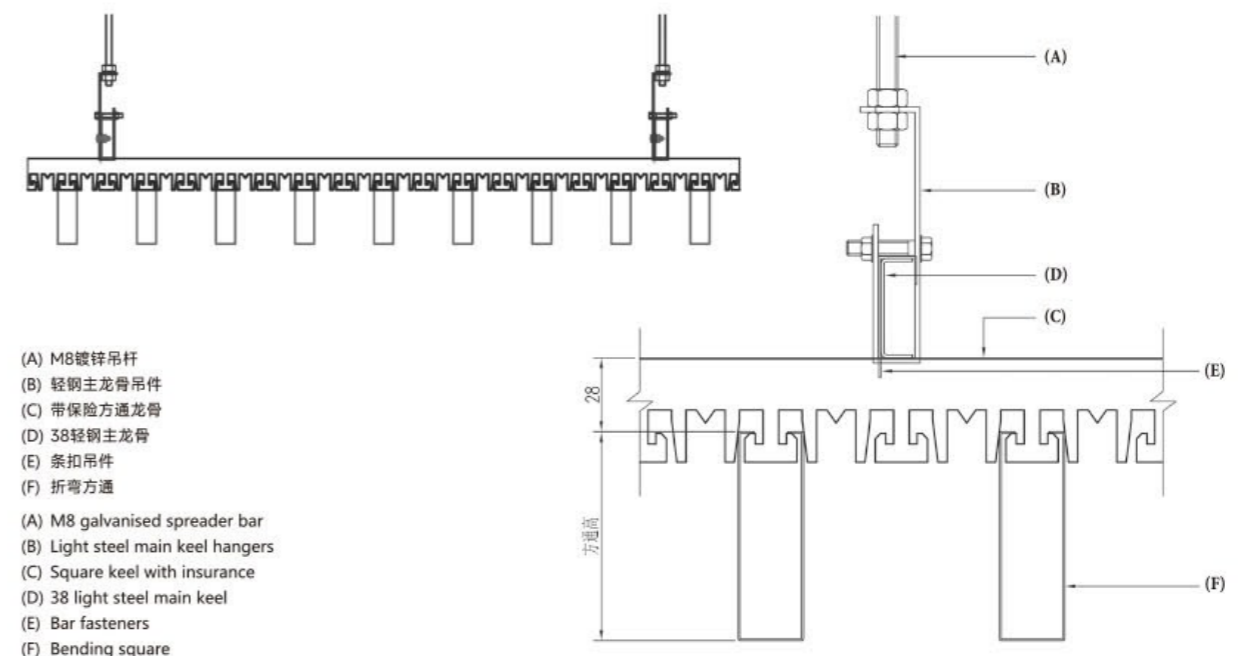
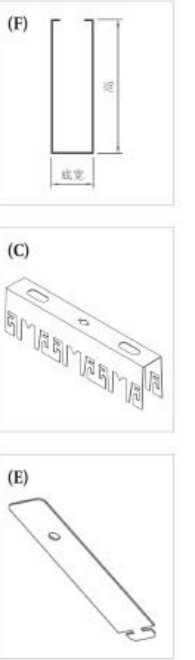
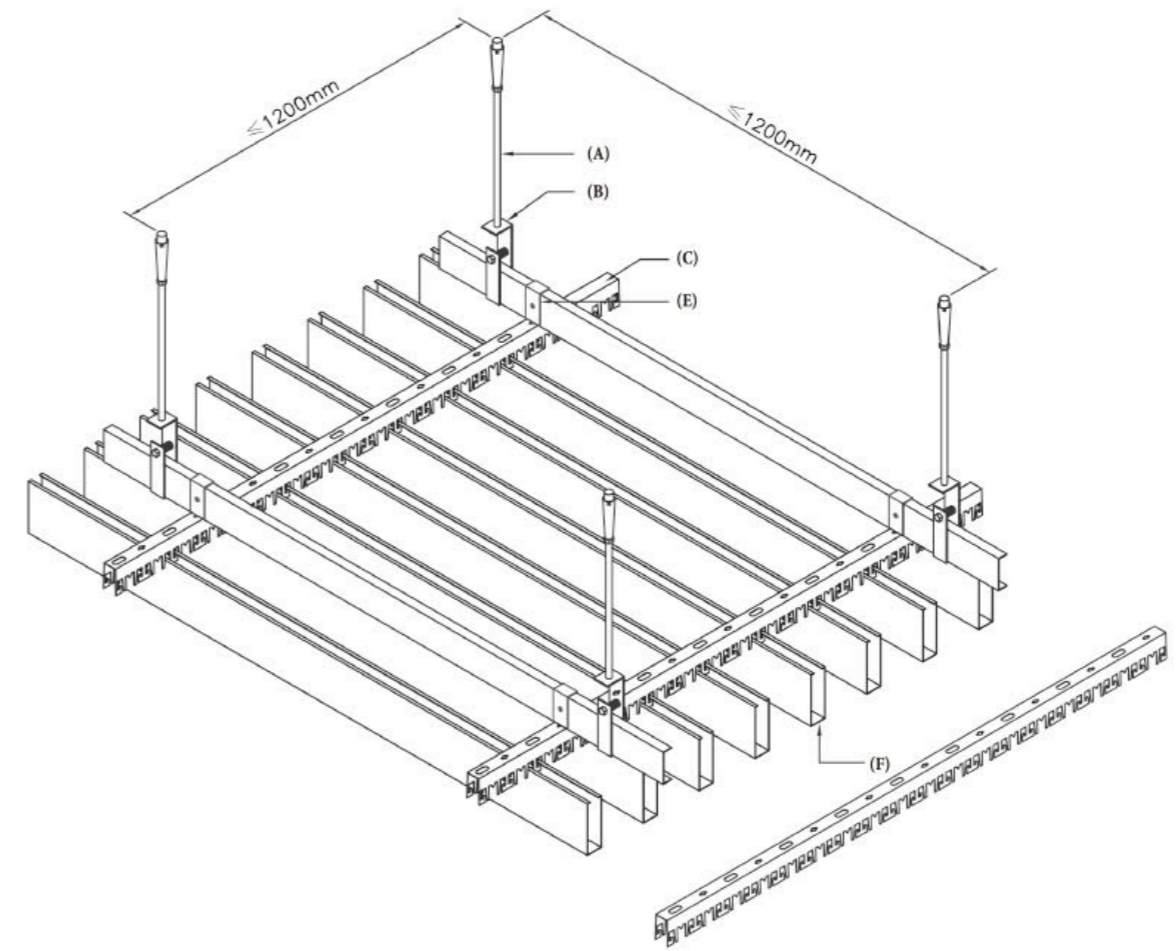




安装示意图 INSTALLATION DIAGRAM



- (A) M8镀锌吊杆
- (B) 轻钢主龙骨吊件
- (C) 带保险方通龙骨
- (D) 38轻钢主龙骨
- (E) 条扣吊件
- (F) 折弯方通
- (A) M8 galvanized spreader bar
- (B) Light steel main keel hangers
- (C) Square keel with insurance
- (D) 38 light steel main keel
- (E) Bar fasteners
- (F) Bending square

Section Drawing / 正面节点图

JMT-L4.2  
U-BAFFLE SYSTEM

U型方通天花板系统